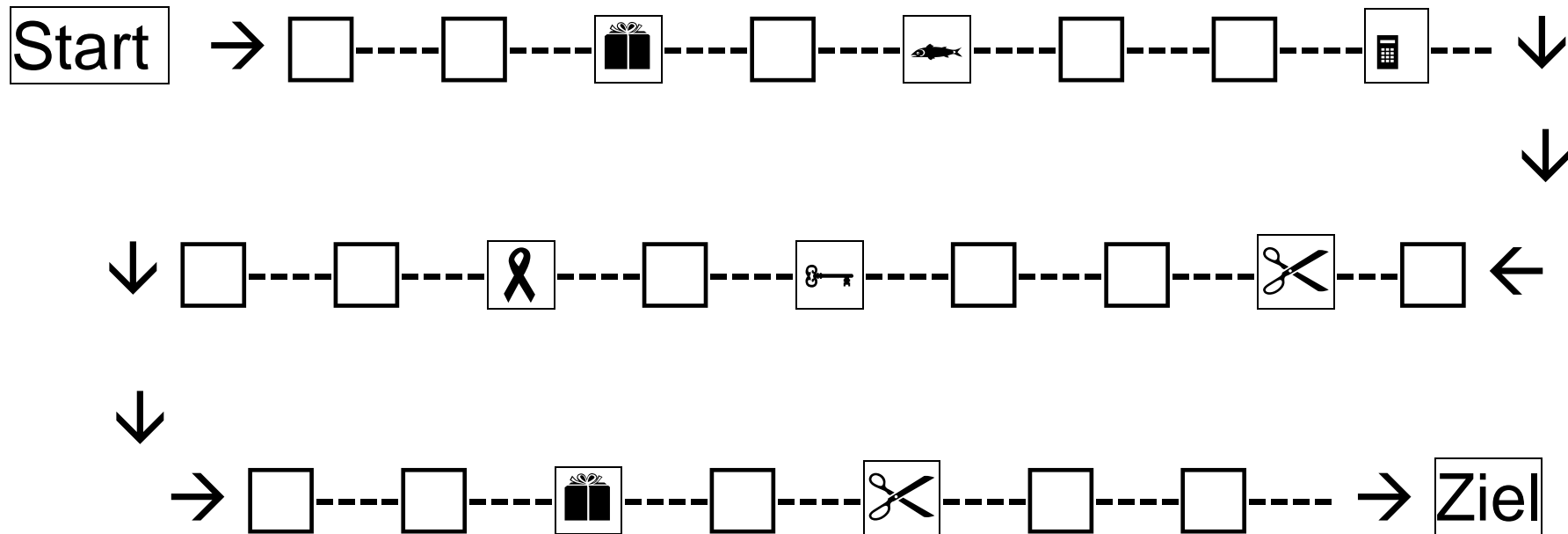


WÜRFELSPIEL mit Sch, sch



Hörst du ein **Sch** am Wortanfang, gehe 1 Feld zurück!
Hörst du ein **-sch-** in der Mitte des Wortes, setze einmal mit dem Würfeln aus!
Hörst du ein **-sch** am Wortende, gehe 1 Feld vor!